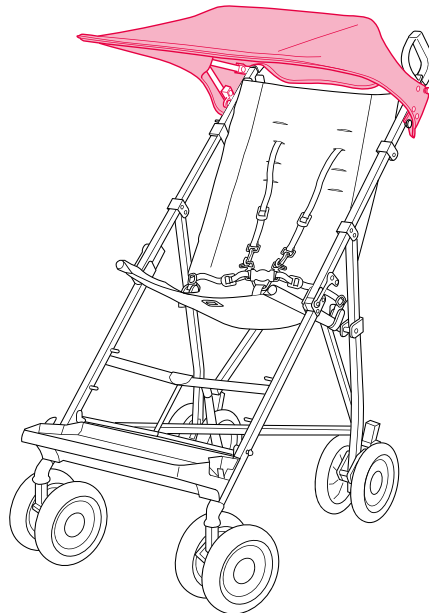


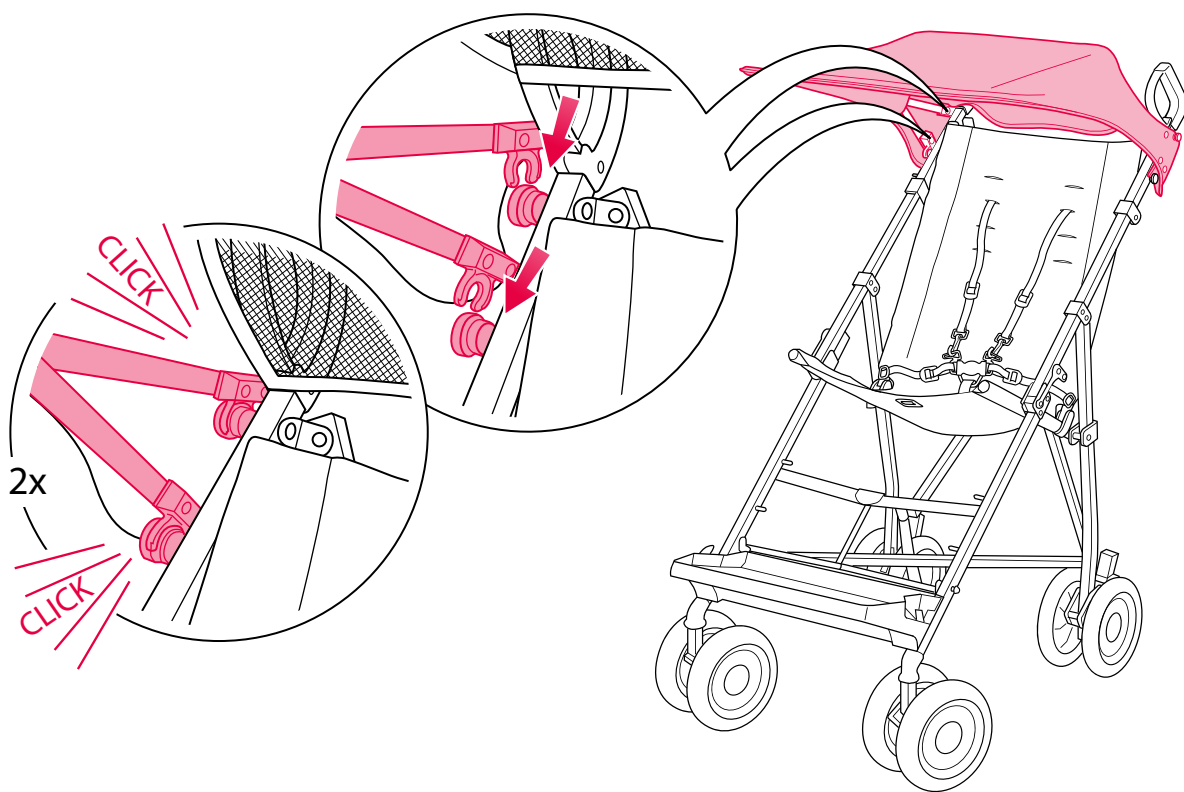
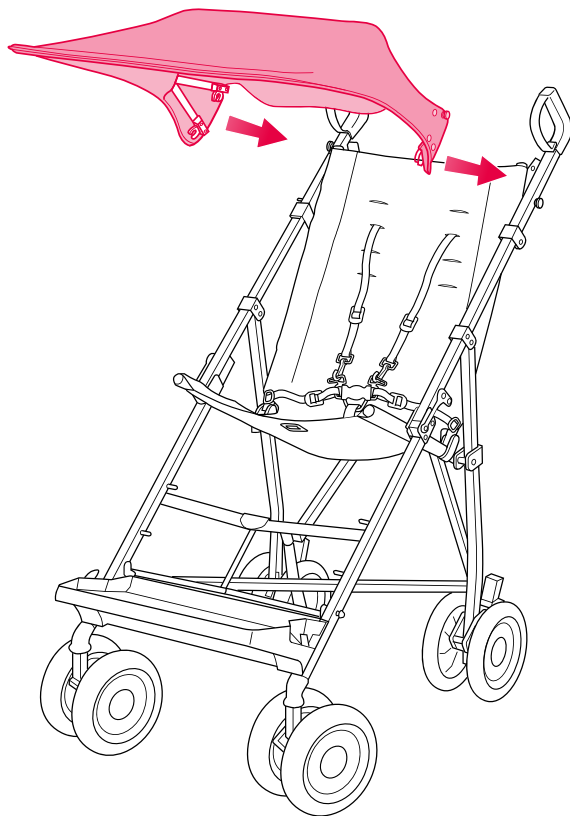


MACLAREN

Major Elite™



Hood
Capote
Capota
Haube
Cappotta
Кап
Тент
Budka



EN **⚠ WARNING**

- NEVER leave the occupant unattended
- Parking device shall be engaged when placing or removing occupants or when making adjustments
- To avoid the risk of hyperthermia, monitor the temperature of the area where the occupant is placed

⚠ IMPORTANT

- The transport chair **MUST NOT** be folded with the hood attached

Read these instructions carefully before use and keep them for future reference

FR **⚠ AVERTISSEMENT**

- NE JAMAIS laisser occupant sans surveillance
- Les dispositifs de stationnement doivent être engagés en posant ou en levant les occupants du produit ou lors des ajustements
- Afin d'éviter le risque d'hyperthermie, surveillez la température de l'espace où petit occupant est installé

⚠ IMPORTANTÉ

- Le fauteuil de transport **NE DOIT PAS** être plié alors qu'il est muni du capote

Lisez attentivement ces instructions avant utilisation et conservez-les afin de pouvoir vous y reporter plus tard

DE **⚠ WARNUNG**

- Lassen Sie Kinder („Insassen“) NIEMALS unbeaufsichtigt
- Die Parkbremsen sollten immer aktiv sein, wenn Sie ein Kind in den Transportstuhl hineinsetzen oder ein Kind aus dem Transportstuhl herausheben – oder auch dann, wenn Sie irgendwelche Einstellungen am Transportstuhl vornehmen.
- Um das Risiko der Hyperthermie zu vermeiden, überwachen Sie die Temperatur der Umgebung, in der Kleinere Kinder („Insassen“) gesetzt wird

⚠ WICHTIGER HINWEIS

- Der Transportstuhl darf nicht gefaltet werden, solange die Haube noch nicht abgenommen wurde.

Lesen Sie diese Anleitung vor der Benutzung sorgfältig durch und bewahren Sie diese für den späteren Gebrauch gut auf

ES **⚠ ADVERTENCIA**

- No deje NUNCA ocupante desatendido
- Los dispositivos de aparcamiento deben estar engranado al situar o sacar a los ocupantes o al realizar ajustes.
- Para evitar el riesgo de hipertermia, vigilar la temperatura de la zona donde se coloca el bebé

⚠ IMPORTANTE

- La silla de transporte **NO DEBE** doblarse con la capota fijada.

Lea atentamente estas instrucciones antes del uso y guárdelas para futuras consultas

IT **⚠ AVVERTENZA**

- Non lasciare MAI il occupante incustodito
- Il dispositivo deve essere messo in modalità parcheggio quando si mettono o rimuovono degli occupanti o quando si eseguono delle regolazioni
- Per evitare il rischio di ipertermia, controllare la temperatura della zona in cui è collocato l'occupante

⚠ IMPORTANTE

- La sedia di trasporto **NON DEVE** essere piegata con la parte frontale connessa

Leggere attentamente le istruzioni prima dell'uso e conservarle per riferimento futuro

NL **⚠ WAARSCHUWING**

- Laat uw inzittende NOOIT zonder toezicht achter
- De parkeerstand moet gebruikt worden als kinderen erin of eruit gehaald worden of bij het maken van aanpassingen.
- Om het risico op hyperthermie te voorkomen, controleer de temperatuur van het gebied waarin de inzittende wordt geplaatst

⚠ BELANGRIJK

- De vervoerstoel **MAG NIET** gevouwen worden met de kap eraan vast.

Lees deze instructies nauwkeurig voor gebruik door en bewaar ze voor toekomstige raadpleging

PL **⚠ OSTRZEŻENIE**

- NIGDY nie zostawiać mieszkaniac bez opieki
- Pojazd powinien zostać unieruchomiony przed umieszczeniem lub wyjmowaniem dziecka oraz w trakcie dokonywania zmian i regulowania jego elementów
- Aby uniknąć ryzyka hipertermii należy kontrolować temperaturę wewnątrz pojazdu

⚠ WAŻNE

- Przed złożeniem krzesła transportowego **KONIECZNE** jest zdemontowanie dołączonego kaptura.

Zapoznaj się z treścią niniejszej instrukcji przed użyciem i zachowaj ją na przyszłość

RU **⚠ ПРЕДУПРЕЖДЕНИЕ**

- НИКОГДА не оставляйте обитателя без присмотра
- Стояночные устройства должны быть включены при размещении или извлечении пассажиров или выполнении регулировок.
- Чтобы избежать риска гипертермии, контролируйте температуру в области размещения пассажира

⚠ ВАЖНЫЙ

- Транспортное кресло **НЕЛЬЗЯ** складывать с прикрепленным тентом

Внимательно прочтите инструкцию и сохраните ее для дальнейшего использования